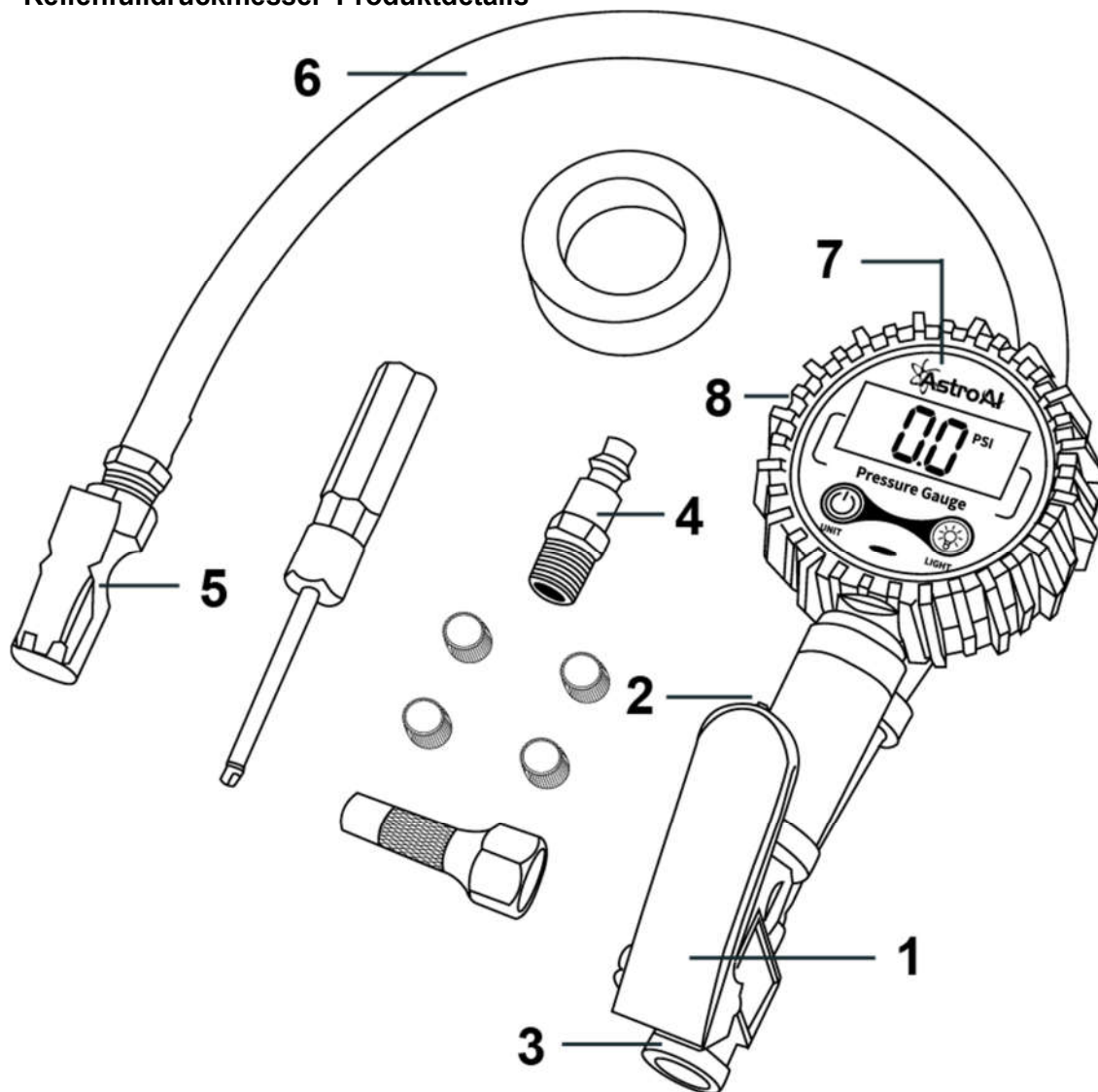


Vielen Dank dass Sie sich für das AstroAI 250 PSI Reifenfülldruckmesser entschieden haben. Sie können Ihren Reifen aufpumpen, ohne den Druck nachträglich kontrollieren zu müssen. Wir wünschen Ihnen viel Spaß mit Ihrem neuen Reifenfülldruckmesser. Wenn Sie Fragen oder Bedenken zu Ihrem neuen Produkt haben, wenden Sie sich bitte an den Kundendienst von AstroAI unter support@astroai.com.

Reifenfülldruckmesser Produktdetails



1. Ventilsteuerung
2. Entlüftungsventil / Reset-Taste
3. NPT Stecker-Ende
4. NPT Gewindebuchse
5. austauschbare Messingfutter
6. 18 "Gummischlauch
7. Digitalanzeige
8. Batteriefach

Anleitungen

Verwenden Sie für das AstroAI 250 PSI Reifenfülldruckmesser, um Reifen auf das optimale Druckniveau aufzupumpen.

Pumpen Sie die Reifen mit einem Luftkompressor auf

1. Führen Sie einen der NPT-Anschlüsse an die Unterseite des Reifenfülldruckmessers.
2. Verbinden Sie das AstroAI 250 PSI Reifenfülldruckmesser über den NPT-Anschluss mit einem Luftkompressor.
3. Drücken Sie das Entlüftungsventil / die Rücksteltaste, um sicherzustellen, dass das Messgerät auf null eingestellt ist.
4. Schließen Sie ein Luftfutter an den Gummischlauch an. Verwenden Sie das Spannfutter, um eine Verbindung zum Reifenventil herzustellen.
5. Füllen Sie, indem Sie den Ventilregler auf das gewünschte Druckniveau drücken.
6. Überschüssige Luft mit dem Entlüftungsventil / Reset-Knopf ablassen.

Spezifikationen

Inflationsbereich: 0-250 PSI

Genauigkeit: $\pm 1\%$

Anzeigeauflösung: 0,1 PSI

Displaytyp: LCD mit Hintergrundbeleuchtung

Maßeinheiten: PSI, KPA, Bar, Kgf / cm² Kompatibilität: NPT Luftkompressorstecker

Paketinhalte

1 x AstroAI Reifenfülldruckmesser

1 x Benutzerhandbuch

4 x Ventilkappen

1x Drehlufftfutter mit Drehverriegelung

1 x Messing Luftfutter

2 x AAA Batterien

2 x ¼ "NPT Stahlfitting

1 x Ventileinsatzwerkzeug

1 x Fadensiegelbandrolle

Dieses Produkt ist durch eine lebenslange Zufriedenheitsgarantie von AstroAI gesichert.

Wenn Sie Fragen oder Bedenken haben, kontaktieren Sie uns bitte unter

support@astroai.com.