

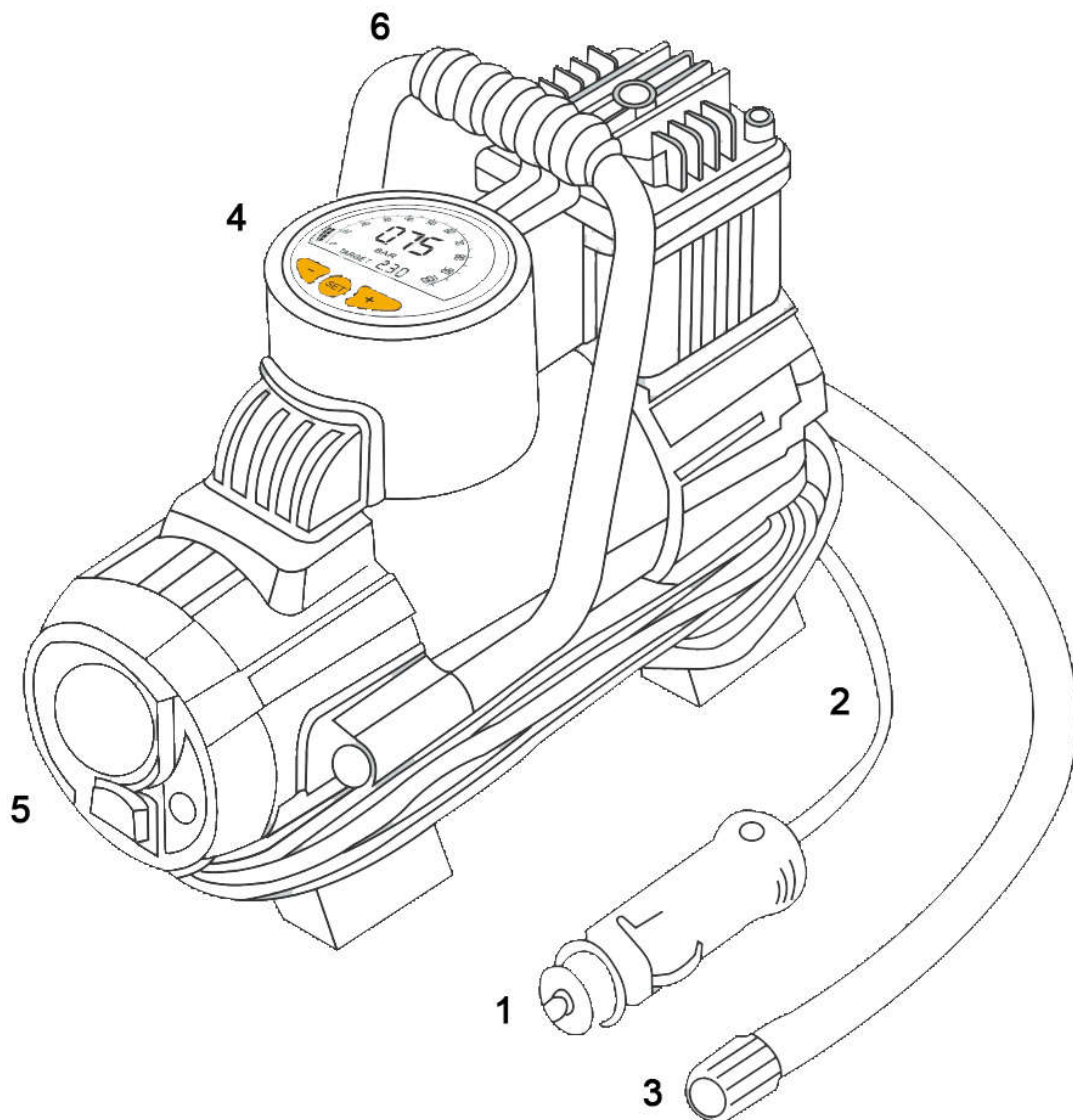
AstroAI 150 PSI Tragbarer Luftkompressor

Vielen Dank dass Sie sich für den 150 PSI tragbaren Luftkompressors von AstroAI entschieden haben. Dies ist ein programmierbarer Luftkompressor mit digitaler Anzeige, der dazu dient, den Luftdruck während des Aufblasens zu überwachen. Sobald der voreingestellte Druck erreicht ist, wird der Luftkompressor automatisch abgeschaltet. Um eine optimale Leistung und Sicherheit zu gewährleisten, lesen und befolgen Sie bitte alle nachfolgenden Anweisungen, bevor Sie das Gerät verwenden. Bitte bewahren Sie diese Anleitung zum späteren Nachschlagen auf. Wir wünschen Ihnen viel Spaß mit Ihrem neuen Luftkompressor! Haben Sie Fragen oder Bedenken? Kontaktieren Sie uns bitte unter **support@astroai.com**

WARNUNGEN

- Lesen und befolgen Sie alle Anweisungen vor dem Gebrauch.
- Verwenden Sie dieses Produkt nicht für Anwendungen außerhalb seiner vorgesehenen Verwendung.
- Bevor Sie den Luftkompressor verwenden, prüfen Sie das Äußere. Verwenden Sie den Luftkompressor nicht, wenn er beschädigt ist.
- Außerhalb der Reichweite der Kinder aufbewahren
- Lagern Sie den Luftkompressor nicht in Umgebungen mit hoher Temperatur oder Feuchtigkeit.
- Trennen Sie den Luftkompressor bei Nichtbenutzung von allen Stromquellen.

ÜBERSICHT



1. 12V-DC Zigarettenanzünderstecker
2. Netzkabel
3. Ventilstecker / Luftspannfutter
4. LED-Digitalanzeige
5. Taschenlampe / Netzschalter
6. Tragegriff

BEDIENUNGSANLEITUNG

1. Entfernen Sie die Ventilkappe vom Ventilschaft und schrauben Sie das Luftfutter auf den Ventilschaft des Reifens.
2. Schließen Sie das Netzkabel an eine 12V Zigarettenanzünder Buchse an.
3. Wählen Sie mit der Taste "M" die gewünschte Druckeinheit aus, drücken Sie einfach, bis Ihre ideale Einheit angezeigt wird. (Einheiten werden in PSI, KPA und Bar angezeigt)
4. Wählen Sie mit den Tasten "-" und "+" den gewünschten Druck aus.
5. Schalten Sie den Netzschalter ein, indem Sie auf die (I) -Seite des Schalters drücken.
6. Der Luftkompressor schaltet sich automatisch ab, wenn der gewünschte Druck erreicht ist.
7. Schrauben Sie den Ventilstecker ab, setzen die Ventilkappe wieder auf den Ventilschaft, und stellen den Netzschalter auf "O" und anschließend ziehen Sie das Netzkabel vom Zigarettenanzünder 12V ab.

DIE TASCHENLAMPE BENUTZEN

1. Um die Taschenlampe einzuschalten, drücken Sie einfach (II) auf den Netzschalter.
2. Um die Taschenlampe auszuschalten, bewegen Sie den Netzschalter auf "O".

EIGENSCHAFTEN

- Direkt an jeden Zigarettenanzünder anschließen
- Pumpen Sie Reifen an Autos, Fahrrädern, Lastwagen, SUVs, Motorrädern, Bällen oder anderen Schlauchbooten auf
- Die digitale Anzeige ist einfach zu lesen und zu verstehen
- LED-Taschenlampe ist in Notfallsituationen am Straßenrand nützlich.
- Automatische Abschaltung verhindert Übersteuerung und Überhitzung, um die Sicherheit der Reifen zu erhöhen.

PROBLEMBEHANDLUNG

Kompressor startet nicht/die Sicherung brennt durch

- Stellen Sie sicher, dass der Netzstecker richtig in die Steckdose eingesteckt ist
- Reinigen Sie die Steckdose und die Steckerklemmen bei Verschmutzung.
- Überprüfen Sie die Fahrzeugfeuerzeugsicherung. Die Sicherung sollte mit 10 Ampere oder höher ausgelegt sein.

Kompressor läuft, aber es lässt sich nicht aufblasen

- Stellen Sie sicher, dass das Luftspannfutter korrekt mit dem Ventilschaft verbunden und ordnungsgemäß abgedichtet ist.
- Schlauch für Brüche und Lecks an den Armaturen prüfen.

Der Kompressor läuft langsam

- Bei zu starkem Gebrauch den Luftkompressor ausschalten und 30 Minuten abkühlen lassen.
- Spannung zu niedrig. Zustand der Fahrzeugbatterie überprüfen

SPEZIFIKATIONEN

- Betriebsspannung: 12 V DC
- Maximale Stromstärke: 15 Ampere
- Mindestamplitude: 10 Ampere
- Nennleistung: 120W
- Durchfluss: 35 L / Min
- Maximaler Arbeitsdruck: 150 PSI
- LED-Taschenlampe: Helle Taschenlampe
- Anzeigeeinheiten: PSI, KPA, Bar
- Dauerbetriebszeit: maximal 30 Minuten

HILFREICHE TIPPS

Um eine starke Abdichtung zu erhalten, platzieren Sie die Düse direkt auf das Reifenventil. Wenn das Luftspannfutter aus einem Winkel auf die Düse gesetzt wird, kann dies zu einer falschen Dichtung oder zu ungenauen Messergebnissen führen. Sobald das Luftspannfutter platziert ist, drücken Sie das Messgerät fest nach unten.

1 Jahr eingeschränkte Garantie von AstroAI

Jeder tragbare Luftkompressor von AstroAI ist frei von Material- und Verarbeitungsfehlern. Diese Garantie gilt nicht für Schäden infolge von Fahrlässigkeit, Missbrauch, Verschmutzung, Veränderungen, Unfällen oder abnormalen Betriebs- oder Handhabungsbedingungen. Diese Garantie gilt nur für den ursprünglichen Käufer und ist nicht übertragbar.

Fragen oder Bedenken? Wir helfen Ihnen gerne weiter!

support@astroai.com